

ООО «Группа ЭНЭКОС»
ЗАТВОР ДИСКОВЫЙ МЕЖФЛАНЦЕВЫЙ
ИНСТРУКЦИЯ ПО СБОРКЕ

Затвор поставляется в положении «открыто» на 15 градусов.

1. Установить рукоятку на вал затвора до упора так, чтобы риска вала (рис.1) была параллельна оси рукоятки (рис.2). При этом стопор (рис.2) занимает место во 2-ом пазу (против часовой стрелки от «ОТКР») (рис.1).

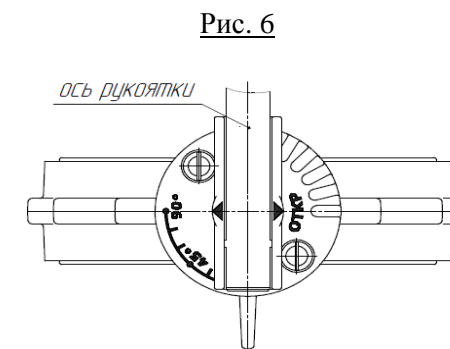
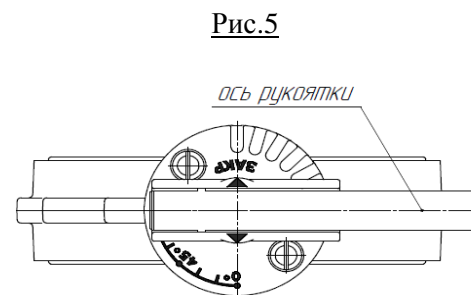
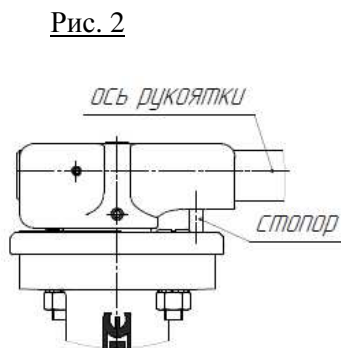
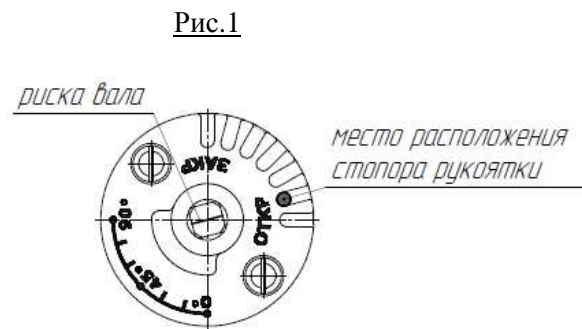


Рис.7

Рис. 8

2. Зафиксировать рукоятку на валу при помощи затяжки винта (рис. 3, рис.4). Затяжку производить ключом из комплекта поставки.

